



STEROWNIK LED S50



Sterownik LED S50 umożliwia sterowanie cyfrowymi taśmami (pikselami) LED z użyciem wygodnego, radiowego pilota z dotykowymi przyciskami. Sterownik posiada ponad 90 wbudowanych efektów oraz umożliwia obsługę stref (sterowanie jednym pilotem niezależnie wielu odbiorników).

Wersje sterownika (napisane na obudowie):

S50-1000M wersja muzyczna 1000 pikseli LED (100m taśmy cyfrowej WS2811 lub 33m taśmy WS2812)

UWAGA: Wszystkie wersje sterownika mają dwa wyjścia. Jeśli jest napisane, że sterownik obsługuje przykładowo 1000 pikseli to znaczy, że na każdym wyjściu jest sygnał dla 500 pikseli. Podane długości dotyczą taśmy 30 diod/m.

Parowanie pilota ze sterownikiem (należy wykonać).

Do każdego sterownika można przypisać konkretny pilot i konkretną strefę (przyciski 5.).

Jeśli tego nie zrobimy, sterownik nie będzie reagował na pilota. Aby to zrobić należy:

- podłączyć do sterownika cyfrowe diody LED
- włączyć zasilanie sterownika i w przeciągu 2 sekund od włączenia nacisnąć krótko "M", a potem "I" na jednym wybranym włączniku strefowym (5.). LED powinny zamigać.

OBSŁUGIWANE PILOTY:
Mi-Light / MIBOXER
FUT089, FUT092, FUT096
B3, T3, B4, T4

Korzystanie z pilota.

Włącznikiem głównym (1.) możemy gasić i zapalać oświetlenie. Aby uzyskać biały kolor należy przytrzymać dłużej "I" na włączniku głównym bądź na włączniku strefowym (5.). Ciągłe naciskanie zmienia temperaturę barwy białej.

Kółem kolorów (2.) wybieramy w jakim kolorze (lub zestawie kolorów) mają być tworzone efekty świetlne. Niektóre efekty (np. tęcza) nie reagują na koło kolorów.

Suwakiem jasności (3.) reguluje się jasność.

Przyciskami programów (4.) "S-" oraz "S+" wybiera się potrzebny efekt. Długie przytrzymanie przycisku "S+" włącza tryb samoczynnej zmiany efektów (co 35 sekund).

Przyciskiem "M" (4.) reguluje się prędkość efektów. Dłuższe przytrzymanie przycisku włącza tryb świecenia na jeden kolor (bez animacji)

Włącznikami strefowymi (5.) przechodzi się w tryb sterowania wybranej strefy. Powrót ze sterowania wybraną strefą do sterowania wszystkim strefami następuje po dotknięciu włącznika głównego (1.)

Suwak (6.) - reguluje nasycenie koloru.

Suwak (7.) - zmiana temperatury barwy białej.

Przycisk (8.) - włączenie koloru białego. Kolejne naciśnięcia zmienią temperaturę barwy białej.

Kasowanie pilota z pamięci sterownika.

- podłączyć do sterownika cyfrowe diody LED
- włączyć zasilanie sterownika i w przeciągu 2 sekund od włączenia nacisnąć krótko "M", a potem "0" na dowolnym włączniku strefowym (5.). LED powinny zamigać.

Kasowanie wszystkich pilotów z pamięci sterownika.

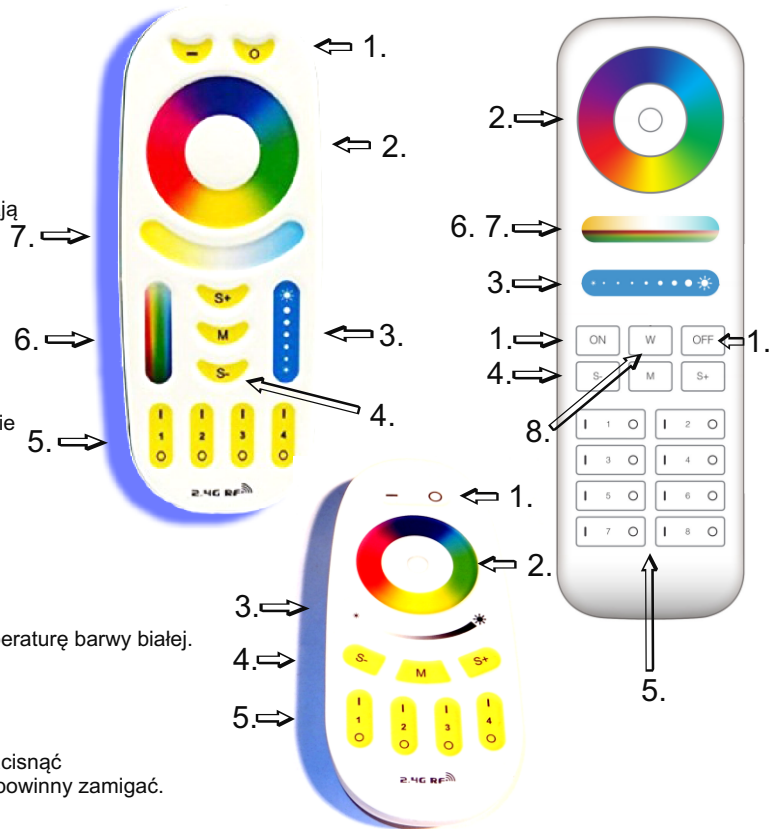
- podłączyć do sterownika cyfrowe diody LED
- włączyć zasilanie sterownika i w przeciągu 2 sekund od włączenia nacisnąć krótko "M", a potem "0" na włączniku głównym (1.). LED powinny zamigać.

UWAGA! Jeśli podczas korzystania z pilota dotkniemy (może to się zdarzyć niechcący) przycisk innej strefy niż zaprogramowana w sterowniku to sterownik nie będzie reagował. Jest to zrozumiałe, gdyż takie jest działanie stref (możliwość niezależnej kontroli 4 sterowników jednym pilotem). Omyłkowe przyciśnięcie innej strefy może sugerować pozorną usterkę.

Sterowniki reagujące na muzykę (wersja muzyczna).

Sterownik muzyczny automatycznie wykrywa tempo utworu oraz dostosowuje swoją czułość do głośności. Jakość synchronizacji z muzyką zależy od jej gatunku. Sterownik zoptymalizowany jest pod muzykę dyskotekową / taneczną (z wyraźnym, regularnym rytmem). Sterownik "słucha" basów i z tego powodu nie będzie słyszał muzyki odtwarzanej z małych głośników (laptop, telefon).

Pamięć ustawień. Sterownik zapamiętuje ustawienia po 10 sekundach od ostatniego użycia pilota.



1. Główny włącznik. Gasi i zapala wszystkie strefy.
2. Koło kolorów (wybór koloru).
3. Suwak jasności.
4. Przyciski programów (S+ S-) i szybkości (M)
5. Włączniki 4 lub 8 stref
6. Suwak nasycenia koloru
7. Suwak temperatury barwy białej
8. Włącznik koloru białego

Wiele sterowników - synchronizacja sterowników i ustawienie głównego mikrofonu (jeśli nie korzystamy z muzyki nie trzeba ustawiać).

Jeśli posiadamy kilka sterowników to będą się one ze sobą same synchronizować. Dotyczy to też reakcji na muzykę. Z tego powodu, aby efekty były jak najlepsze należy zdecydować, który sterownik ma używać mikrofonu i przekazywać rytm pozostałym sterownikom. Aby ustawić (wybrać) sterownik główny należy:

- podłączyć taśmę LED do pierwszego wyjścia, włączyć zasilanie sterownika
- dotknąć krótko, trzy razy przycisk "S-", potem dwa razy "M" a następnie dwa razy "S+".

Ważne, żeby po włączeniu sterownika nie dotykać wcześniej żadnych innych przycisków

- piąta dioda (lub sekcja 3 diod) na taśmie LED powinna migać.
- odczekać minimum 3 sekundy i wyłączyć zasilanie

Aby skasować ustawienie głównego mikrofonu należy wykonać te same czynności ale z tą różnicą że przycisk "S-" wciskamy dwa razy a nie trzy. Nie należy ustawiać więcej niż jednego sterownika jako główny mikrofon.

Wyłączanie mikrofonu. W sterowniku można wyłączyć mikrofon. Aby to zrobić należy:

- podłączyć taśmę LED do pierwszego wyjścia, włączyć zasilanie sterownika
- dotknąć krótko, dwa razy przycisk "S-", potem dwa razy "M" a następnie dwa razy "S+". Ważne, żeby po włączeniu sterownika nie dotykać wcześniej żadnych innych przycisków

-piąta dioda (lub sekcja 3 diod) na taśmie LED oznacza stan mikrofonu. Jeśli miga lub świeci, to mikrofon jest włączony.

Jeśli nie świeci w ogóle, to mikrofon jest wyłączony,

- należy dotykać na pilocie przycisk "M" aby włączyć lub wyłączyć mikrofon -odczekać minimum 3 sekundy i wyłączyć zasilanie

Niewłaściwe kolory - ustawienie kolorów.

Cyfrowe taśmy LED, w zależności od producenta, mogą mieć pozamieniane kolory. Aby rozwiązać ten problem należy:

- podłączyć taśmę LED do pierwszego wyjścia, włączyć zasilanie sterownika
- dotknąć krótko, każdy po dwa razy, przyciski: "S-", potem "M" a następnie "S+". Ważne, żeby po włączeniu sterownika nie dotykać wcześniej żadnych innych przycisków
- powinny zaświecić się diody. Teraz, dotykając wielokrotnie "0" na wyłączniku głównym doprowadzić do tego by pierwsze trzy diody świeciły kolejno w kolorach: czerwony, zielony, niebieski.
- odczekać minimum 3 sekundy i wyłączyć zasilanie

Parametry sterownika.

-napięcie zasilania: 5...12V

-obsługiwane układy scalone (diody cyfrowe): WS2811, WS2812S, WS2812B, WS2812D, PD9823, SK6812, TM1803, TM1804, TM1809, UCS1903, UCS1909, UCS1912, UCS2903, UCS2909, UCS2912, APA104

-maksymalny prąd LED przy zasilaniu poprzez złącze DC (5,5/2,1mm): 5A

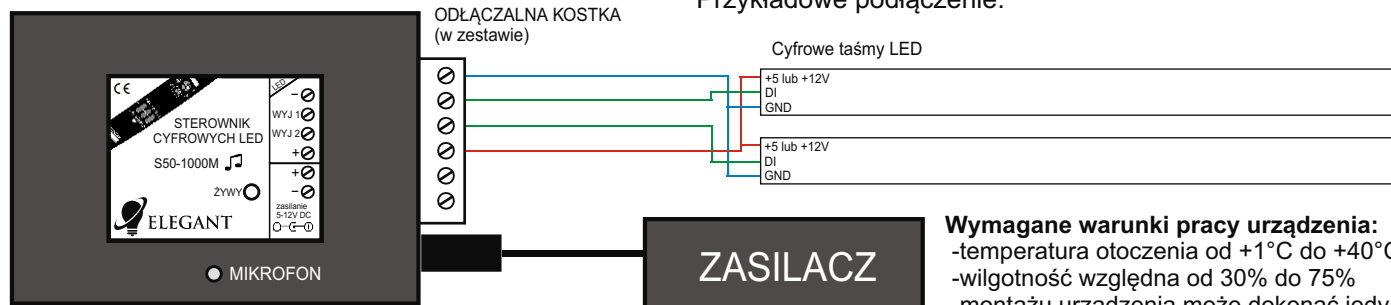
-maksymalny prąd LED przy zasilaniu poprzez złącze śrubowe: 8A

w przypadku większego zapotrzebowania na prąd zasilanie do LED należy doprowadzić oddzielnie a do sterownika podłączyć tylko minus LED, plus zasilania oraz przewody sygnałowe (WYJ1, WYJ2)

-wymiary: 60 x 84 x 30mm

-częstotliwość pracy pilota: 2.4GHz, zasilany bateriami 2 x AAA

Przykładowe podłączenie.



Wymagane warunki pracy urządzenia:

- temperatura otoczenia od +1°C do +40°C
- wilgotność względna od 30% do 75%
- montaż urządzenia może dokonać jedynie osoba z odpowiednimi uprawnieniami

- przewód sterujący taśmą LED (podłączony do wyjścia urządzenia) nie powinien być dłuższy niż 10cm. Jeśli potrzebne jest dłuższe okablowanie to sygnał sterujący należy poprowadzić przewodem ekranowanym (koncentrycznym). Obowiązek doboru przewodu oraz odpowiedzialność za ewentualne zakłócenia radiowe powodowane niewłaściwym okablowaniem spoczywa na instalatorze urządzenia.
- podłączona cyfrowa taśma LED lub cyfrowe moduły LED muszą spełniać obowiązujące normy kompatybilności elektromagnetycznej..
- podłączenie urządzenia wykonywać przy odłączonym napięciu zasilania
- praca urządzenia nie jest możliwa w pobliżu źródeł ciepła lub szkodliwego promieniowania oraz w zasięgu silnego pola elektromagnetycznego

-Obudowę czyścić zwilżoną ściereką, przy odłączonym zasilaniu

-jeśli urządzenie posiada widoczne uszkodzenia to nie wolno podłączać do niego zasilania.

-urządzenie należy chronić przed kontaktem z wodą i innymi płynami

Wymagane warunki przechowywania urządzenia:

- jedynie w pomieszczeniach zamkniętych, w których atmosfera jest wolna od par i środków żrących.
- temperatura otoczenia -30°C do +40°C, wilgotność powietrza: 30% do 90% (bez kondensacji)

Utylizacja urządzenia:

- urządzenia nie wolno wyrzucać do zwykłych pojemników na odpady. Niepotrzebny lub zużyty produkt należy oddać do specjalnych ośrodków segregujących odpady, prowadzonych przez władze miejskie.

Producent nie ponosi żadnej odpowiedzialności za możliwe konsekwencje wynikłe z nieprawidłowej instalacji, niewłaściwego użytkowania urządzenia, nieprzestrzegania instrukcji obsługi oraz samodzielnego przeprowadzania napraw.

