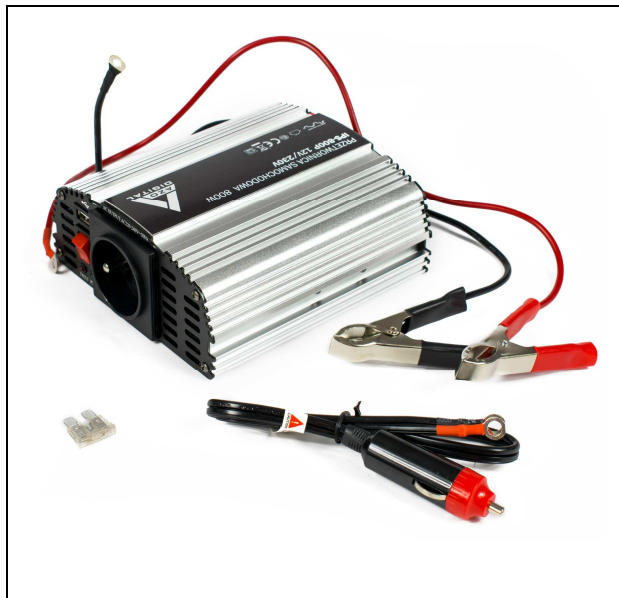


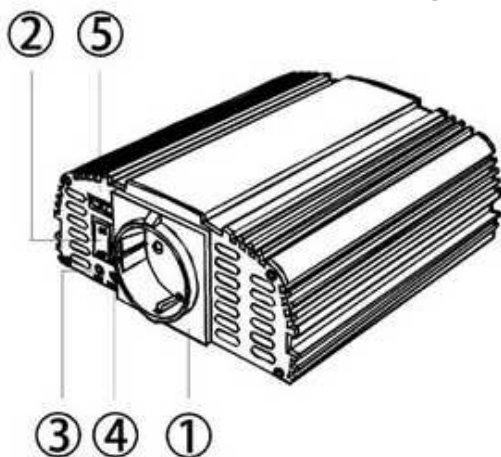
PRZETWORNICA NAPIĘCIA IPS-800P

12 VDC / 230 VAC 800W

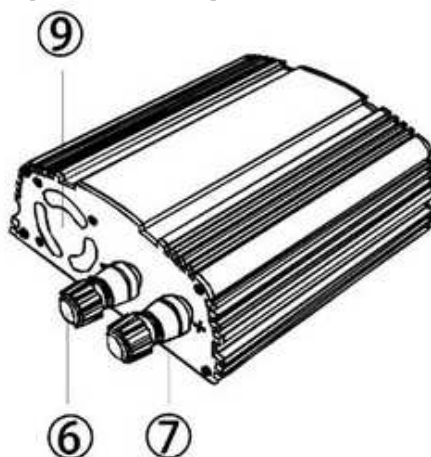


Napięcie wejściowe:	11÷15 VDC
Napięcie wyjściowe:	230 VAC
Moc maksymalna:	800VA
Moc ciągła:	400VA
Przebieg napięcia na wyjściu:	Modyfikowany Sinus
Miękki rozruch silników indukcyjnych:	NIE
Zabezpieczenie przeciążeniowe:	TAK
Zabezpieczenie zwarciove:	TAK
Zabezpieczenie termiczne:	TAK
Zabezpieczenie nadnapięciowe wejścia zasilania:	15 VDC
Ostrzeżenie przed rozładowaniem akumulatora:	TAK
Temperatura pracy:	0 ~ +40 °C
Sprawność:	> 85 %
Chłodzenie:	Aktywne
Złącze zasilania:	Złącze śrubowe M6
Gniazdo wyjściowe 230V:	1 szt.
Obudowa:	Aluminium
Stopień ochrony (IP):	IP21
Wymiary Dł. x Sz. x Wys.:	170x135x55
Waga:	0.77 kg
Kod produktu:	5903332566082

Oznaczenie i opis elementów przetwornicy



- 1 gniazdo 230V
- 2 główny włącznik
- 3 dioda sygnalizacyjna
- 4 dioda sygnalizacyjna
- 5 złącze ładowania USB



- 6 złącze zasilania (-) (12V lub 24V)
- 7 złącze zasilania (+) (12V lub 24V)
- 9 wentylator

www.polskieprzetwornice.pl



PROGRAM REGIONALNY
 NARODOWA STRATEGIA SPÓJNOŚCI



Projekt współfinansowany przez Unię Europejską z Europejskiego Funduszu Rozwoju Regionalnego oraz z budżetu państwa.

