

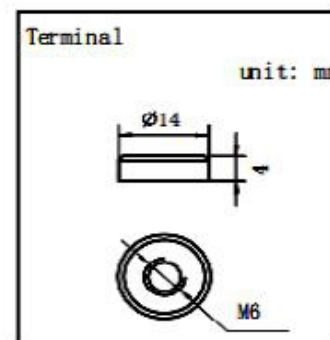
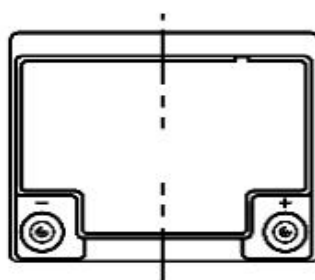
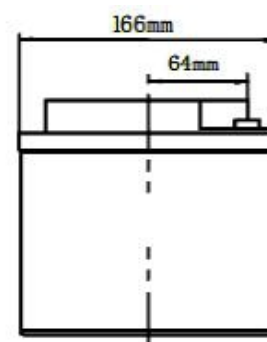
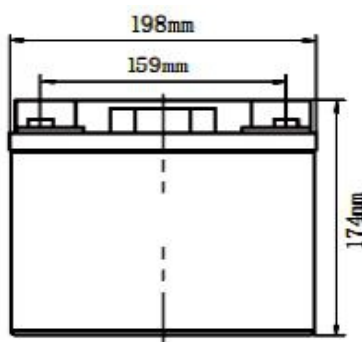
Toyama

TYP AKUMULATORA: Toyama – NPG45 12V
Gel Battery



Specyfikacja techniczna:

Napięcie		12 Volt
Pojemność		46,6 Ah
Wymiary	długość	198
	szerokość	166
	wysokość	174
	całkowita wys.	174
Masa akumulatora		13
Rodzaj obudowy		ABS
Rezystancja wewnętrzna		<9,0mΩ
Pojemność znamionowa	C-20 (1,75V/cell,25°C)	46,6 Ah
	C-5 (1,75V/cell,25°C)	38,5 Ah
	C-1 (1,60V/cell,25°C)	27,9 Ah
Zakres temperatur pracy	rozładowanie	-20 - 55°C
	ładowanie	-10 - 40°C
	przechowywanie	-20 - 50°C
Pojemność w danej temperaturze	40°C	102%
	25°C	100%
	0°C	90%
	-15°C	70%
samorozładowanie	po 3 mies.	92%
	po 6 mies.	84%
	po 12 mies.	65%



Praca cykliczna – maksymalny prąd ładowania nie wyższy niż 10,5A

Napięcie ładowania 14,4V-14,9V w temp. 25°C. Korekta -30mV/°C

Napięcie ładowania 13,6V-13,8V w temp. 25°C. Korekta -20mV/°C

Tabela rozładowania stałym prądem (Amper) 25°C

F.V/Time	5min	10min	15min	30min	45min	1h	2h	3h	5h	8h	10h	20h
1.60V	141.2	94.1	70.9	44.1	31.7	27.9	17.0	12.5	8.0	4.9	4.37	2.42
1.65V	130.2	86.7	68.0	42.9	30.8	27.2	16.7	12.2	7.9	4.8	4.33	2.40
1.70V	132.4	88.2	65.0	41.8	30.0	26.4	16.4	12.0	7.8	4.8	4.28	2.38
1.75V	117.0	77.9	62.0	40.6	29.1	25.7	16.0	11.7	7.7	4.8	4.24	2.35
1.80V	110.3	73.5	59.1	39.4	28.3	24.9	15.6	11.4	7.6	4.7	4.20	2.33

Tabela rozładowania mocą (Watt) 25°C

F.V/Time	5min	10min	15min	30min	45min	1h	2h	3h	5h	8h	10h	20h
1.60V	263.4	175.5	132.3	82.3	59.0	52.1	31.8	23.2	14.9	9.1	8.1	4.5
1.65V	242.8	161.8	126.7	80.1	57.5	50.7	31.2	22.8	14.7	9.0	8.1	4.5
1.70V	246.9	164.5	121.2	77.9	55.9	49.3	30.6	22.4	14.5	8.9	8.0	4.4
1.75V	218.1	145.3	115.7	75.7	54.3	47.9	29.9	21.8	14.3	8.9	7.9	4.4
1.80V	205.8	137.1	110.2	73.5	52.7	46.5	29.1	21.3	14.1	8.8	7.8	4.3

