

# MWP 120-12

Zgodność z normami  
 PN-EN 60896-21:2007  
 PN-EN 60896-22:2007  
 PN-EN 61056-1:2013-05  
 PN-EN 61056-2:2013-05  
 PN-E-83016:1999

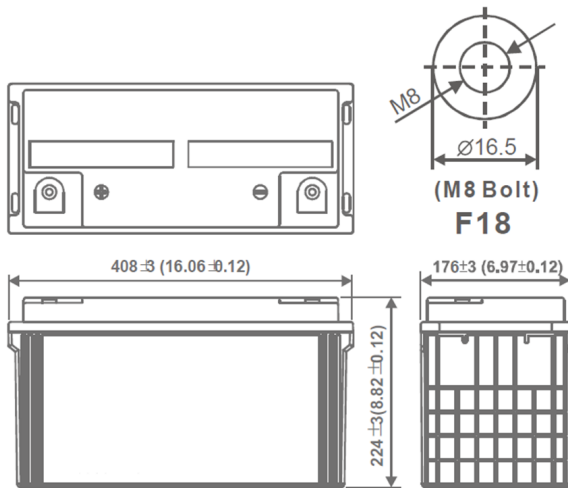
Akumulatory MW Power serii MWP są wykonane w technologii VRLA (AGM) i przeznaczone do stosowania zarówno w systemach zasilania awaryjnego jak i innych aplikacjach w których akumulator pracuje cyklicznie. Preferowane zastosowania akumulatorów tej serii to:

zasilanie awaryjne UPS, w systemach automatyki oraz jako źródło energii w urządzeniach przenośnych, zasilanie silników i innych urządzeń w trybie pracy cyklicznej. Dla rozładowań 50% do 600 cykli pracy. Projektowana żywotność wynosi 12 lat dla 20-25°C

Specyfikacja		
Napięcie nominalne		12V
Pojemność nominalna		120 Ah
Wymiary	Długość	408 mm
	Szerokość	176 mm
	Wysokość	224 mm
	Wysokość całkowita	224 mm
Waga		37 kg

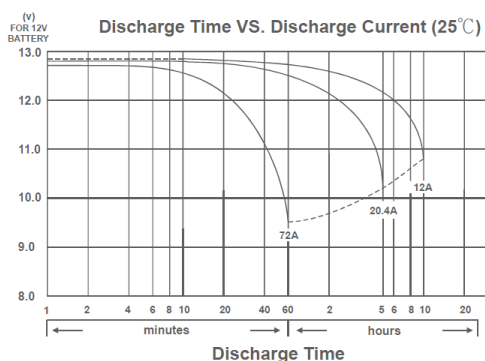


## Wymiary mm (cale)

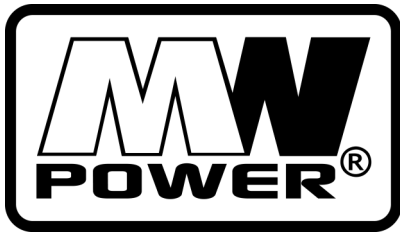


Zalecany/maksymalny moment dokręcenia M8: 7Nm/9Nm

## Charakterystyka rozładowania



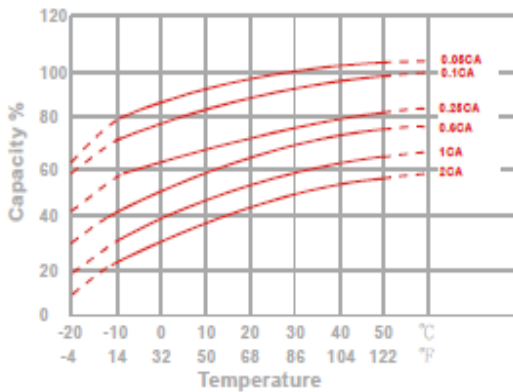
Charakterystyka		
Pojemność dla 25°C i napięcia odcięcia 10,2V	20h	124 Ah
	10h	120 Ah
	5h	102 Ah
Rezystancja wewnętrzna	Aku. naładowany	4 mΩ
Pojemność	Dla 20°C	100%
	Dla 0°C	85%
	Dla -15°C	65%
Samorozładowanie	3 m-ce	90%
	6 m-cy	80%
	12 m-cy	65%
Terminal /Obudowa	M8 / ABS UL94-HB	
Ładowanie	Buforowe	13,5-13,8 V
	Cykliczne	14,4-15,0 V
Max prąd ładowania	36 A	
Max prąd rozładowania	1200A / 5s	
Temperatury pracy	Rozładowanie	-20°C—50°C
	Ładowanie	-20°C—50°C
	Przechowywanie	-20°C—50°C



# MWP 120-12

Zgodność z normami  
 PN-EN 60896-21:2007  
 PN-EN 60896-22:2007  
 PN-EN 61056-1:2013-05  
 PN-EN 61056-2:2013-05  
 PN-E-83016:1999

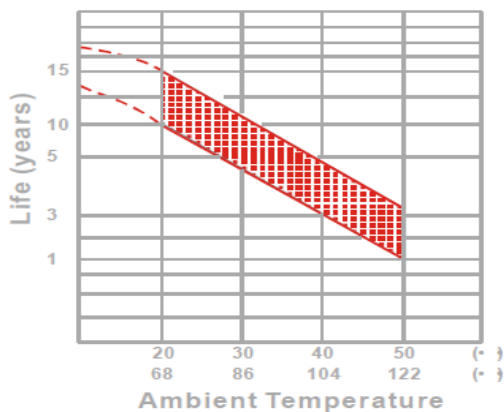
## Wpływ temperatury na pojemność



## Charakterystyka spadku pojemności przy przechowywaniu



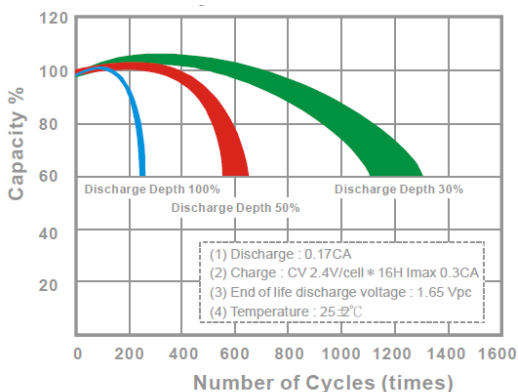
## Żywotność akumulatora dla pracy buforowej



## Stałoprądowa charakterystyka rozładowania (Watt, 25°C)

Napięcie	11,1 V	10,8 V	10,5 V	10,2 V	9,9 V	9,6V
5 min	2900	3200	3440	3790	3880	3960
10 min	2333	2639	2823	2973	3136	3306
15 min	1971	2196	2368	2454	2540	2619
30 min	1333	1422	1469	1524	1571	1619
60 min	749	819	844	869	907	932
120 min	462	490	501	512	525	544
180 min	340	350	357	364	374	391
240 min	272	286	290	296	303	313
300 min	224	240	242	248	252	256
600 min	129	140	143	145	146	147
1200 min	71	73	75	75	76	76

## Żywotność akumulatora dla pracy cyklicznej



## Staalocowa charakterystyka rozładowania (A, 25°C)

Napięcie	11,1 V	10,8 V	10,5 V	10,2 V	9,9 V	9,6V
5 min	280	318	348	362	372	388
10 min	240	250	260	270	280	290
15 min	173	194	209	218	228	236
30 min	119	127	129	135	140	144
60 min	64	70	73	75	77	79
120 min	36,3	38,5	40,8	41,9	42,6	43,4
180 min	31,5	32,5	35	35,6	36,1	36,6
240 min	23,8	25,1	26,5	27,1	27,4	27,7
300 min	18,9	20,3	21	21,5	21,7	21,9
600 min	11,5	12,5	12,6	12,7	12,8	13
1200 min	6,3	6,5	6,6	6,6	6,7	6,8